

SCHEDA PRODOTTO
CÈCILE

CONCRETA

CÈCILE

LA PRESENTE SCHEDA PRODOTTO OTTEMPERA ALLE
DISPOSIZIONI PREVISTE DAL Dlgs n.206 DEL 06.09.2005
"CODICE DEL CONSUMO"

I MATERIALI UTILIZZATI SONO A BASSO CONTENUTO DI
FORMALDEIDE IN OTTEMPERANZA AL Dm 10 OTTOBRE
2008.

PANNELLI UTILIZZATI TIPO E1 SECONDO NORMA UNI
EN 717



AZIENDA CON SISTEMA DI GESTIONE
PER LA QUALITÀ CERTIFICATO ISO 9001

ISTRUZIONI DI SINTESI PER L'USO

-Per proteggere la cucina da fumo e vapore si consiglia di accendere sempre la cappa durante tutte le operazioni di cottura e di attenersi alle raccomandazioni del costruttore per ciò che concerne i dispositivi filtranti.

-Mantenere costantemente la temperatura e l'umidità ambientale.

-Per ritardare il processo di variazione di colore nel tempo al quale i materiali sono sottoposti, si consiglia di non esporre la cucina alla luce diretta del sole.

-La pulizia di tutta la cucina può effettuarsi con un panno morbido con l'aggiunta di detersivo neutro (20%max), evitare sempre l'uso di creme abrasive.

-Evitare di lasciare i liquidi alimentari e i liquidi di pulizia sulle superfici della cucina.

-Si raccomanda di asciugare perfettamente subito dopo la pulizia.

-Non porre mai a diretto contatto con i piani di lavoro pentole molto calde, può provocare "macchie di calore".

-Non eseguire pulizie con strumenti a "vapore".

-Non apportare modifiche al mobile compromettendo la stabilità della struttura.

-Alla fine della sua utilizzazione non disperdere il prodotto nell'ambiente, ma fare riferimento all'azienda comunale di smaltimento rifiuti solidi urbani per il corretto conferimento in discarica.

ELETTRODOMESTICI-LAVELLI-MISCELATORI

Fare riferimento scrupolosamente a quanto prescritto dalle case costruttrici nei manuali in dotazione.

Le ditte produttrici di elettrodomestici forniscono garanzia e assistenza per i loro prodotti, ogni richiesta di assistenza va inoltrata direttamente ad esse come indicato nei manuali.

MATERIALI UTILIZZATI

-STRUTTURA :

Realizzata con particelle di legno spessore 18 mm, in CARB 2 (valore massimo di emissioni di formaldeide pari a 0.05 ppm).

Tutti pannelli nobilitati su due lati con foglia melaminica, bordati con bordo laminato di spessore variabile su tre lati ed in carta impregnata sul retro, con collanti resistenti ad acqua e calore.

-FIANCHI DI FINITURA STRUTTURALI :

Disponibili in tutte le finiture delle ante, spessore 18 mm.

-SCHIENALE :

Pannello in MDF rivestito due lati PPL, spessore 4 mm.

-RIPIANI:

Realizzati con particelle di legno di spessore 18 mm, nobilitati su due lati, bordati su 4 lati in tinta con laminato in spessore variabile, con collanti resistenti ad acqua e vapore.

-RIPIANI IN VETRO :

Lastra di vetro trasparente di spessore 6mm, con lavorazione perimetrale filo lucido.

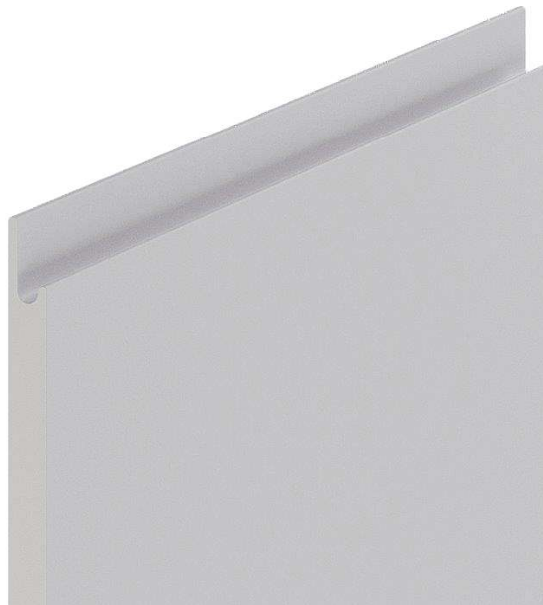
ANTE

-PET OPACO:

Realizzate con pannelli di fibra di legno a media densità spessore 19mm, bordo squadrato 4lati o con profilo maniglia J_pull rivestito in materiale PET esterno, interno melaminico bianco, con finitura opaca (foglio di polietilene tereftalato). Alta resistenza all'urto, impermeabili all'acqua e/o a sostanze a base acquosa. Disponibili in vari colori.

-LACCATO LUCIDO/OPACO:

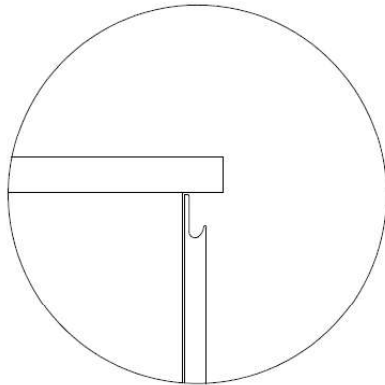
Realizzate con pannelli di fibra di legno a media densità spessore 19mm, bordo squadrato 4lati o con profilo maniglia J_pull, esterno laccato lucido/opaco, interno melaminico bianco; Alta resistenza all'urto, impermeabili all'acqua e/o a sostanze a base acquosa. Disponibili in vari colori.



SISTEMI DI APERTURA

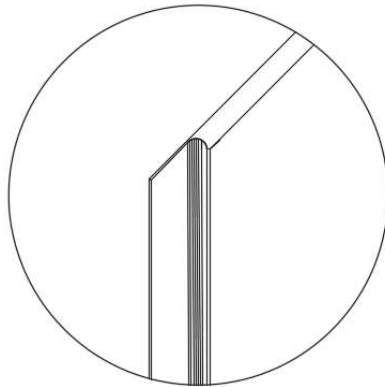
-APERTURA BASE

Profilo maniglia J-Pull orizzontale incassato nell'anta.



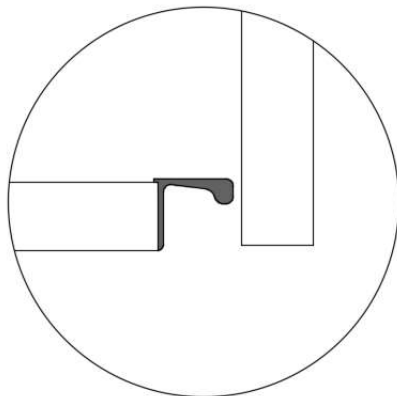
-APERTURA COLONNA

Profilo maniglia J-Pull verticale incassato nell'anta.



-APERTURA PENSILE

Sistema gola pensile con profilo in alluminio in tinta colore struttura;



ACCESSORI

-FONDO BASE LAVELLO:

Fondo base livello con protezione in alluminio.

-CESTELLI PER MOBILI:

In filo di acciaio curvato e saldato diam. 5/7 mm.

-INTERNO SCOLAPIATTI:

In filo di acciaio curvato e saldato rivestito in polimero per uso alimentare o lucidato e rilsanizzato, telaio di sostegno alluminio e abs, vaschetta raccogli gocce in plastica.

-ZOCOLI :

Profilo in Pvc estruso in altezza 100/120 mm, rivestito con carte impregnate o con foglia in alluminio anodizzato con guarnizione coestrusa in PVC morbido trasparente.

-ALZATINE:

Supporto in PVC estruso con guarnizione coestrusa in PVC morbido, copertura in profilo di PVC o di alluminio rivestiti con carte impregnate o con foglia di alluminio anodizzato.

-PIEDINI IN PLASTICA:

Piedini in estrusione ad alta resistenza in altezza 100/120 mm, regolabili.
Colore nero.

-REGGIPENSILE:

Struttura in plastica e sistema di regolazione ed aggancio in metallo, portata 60kg cadauno.

-FONDO COLONNA FRIGO:

In PVC antiurto stampato spessore 20mm, colore nero.

TIPOLOGIE DI APERTURE

-SISTEMA DI APERTURA A VELA :

Da utilizzare esclusivamente su pensili non sovrapponibili, sistema di chiusura soft.



-SISTEMA DI APERTURA A RIBALTA :

Ideale per pensili H.36cm o H.48 cm da sovrapporre. Sistema di chiusura soft.



-SISTEMA DI APERTURA A PACCHETTO:

Sistema di apertura per pensili con coppia anta in H.72 cm e H.96 cm, sistema di chiusura soft.



-CERNIERE :

Vengono utilizzate cerniere con ammortizzatore integrato in acciaio stampato in finitura brunito, con regolazione a tre vie e sganciamento rapido.

-CASSETTI CHIUSURA SOFT :

Spondine in metallo verniciate 84x500mm coordinate con il colore del fusto, guide in metallo con rotelle di scorrimento in plastica e sistema di bloccaggio anticaduta.

Meccanismo metallico per regolazione del frontale cassetto, fondo in pannello nobilitato melaminico spessore 16 mm, schienale in metallo , meccanismo per chiusura ammortizzata, portata 30 kg.

-CESTONI CHIUSURA SOFT :

Con spondine in metallo verniciate 84x500mm coordinate con il colore del fusto, guide in metallo con rotelle di scorrimento in plastica e sistema di bloccaggio anticaduta, meccanismo metallico per la regolazione del frontale cassetto, fondo in pannello nobilitato.

Melaminico spessore 16mm, schienale in metallo, meccanismo per chiusura ammortizzata, ringhiere di contenimento in metallo verniciato, portata 30kg.

PIANI DI LAVORO

-PIANI IN LAMINATO :

Supporto realizzato con pannello in particelle di legno di spessori variabili e idrorepellente.

Rivestimento esterno in laminato spessore 0.7mm disponibile in vari colori; interno in carta melaminica impregnata, bordo retro in pvc spessore 0.5 mm in tinta.

-PIANI FENIX :

Materiale innovativo composto da carta impregnata con resine termoindurenti, mentre la superficie esterna è trattata con resine acriliche di nuova generazione.

Con una bassa riflessione della luce, la superficie di FENIX, risulta estremamente opaca, antimpronte digitali e piacevolmente soft touch.

E' un materiale che ha proprietà di rigenerarsi da eventuali micrograffi grazie alla TERMO_RIPARABILITA'.

-PIANI HPL:

È costituito internamente da strati di fibre cellulosiche impregnati con resine fenoliche e superficialmente da uno o più strati di fibre cellulosiche con funzione estetica, impregnati con resine termoindurenti e legati insieme da un processo ad alta pressione rispondente alla norma EN 438 ISO 4586.

Lo Stratificato HPL è un materiale di eccellente qualità per le sue potenzialità funzionali ed estetiche. Con caratteristiche di resistenza all'usura e al vapore, l'igienicità e la versatilità nel taglio e nell'assemblaggio. Disponibili in varie finiture.

-PIANI QUARZO:

creati a partire da sabbie di quarzo e resine accuratamente selezionate che subiscono un intenso processo di lavorazione, calibratura e lucidatura, i materiali Quartz sono in linea con i rigidi standard qualitativi internazionali richiesti per l'industria del cibo e per l'uso all'interno degli ambienti domestici;

-PIANI IN LAMINAM:

Laminam è una lastra in gres porcellanato con alte capacità di resistenza alle macchie, al calore e ai raggi UV; Il gres porcellanato è infatti per sua natura intrinsecamente igienico e adatto al contatto con gli alimenti; Le lastre ceramiche in Laminam non vengono danneggiate da graffi e abrasioni, al contatto con prodotti chimici, acide e basici, solventi, disinfettanti non subiscono variazioni; Il materiale è totalmente ingelivo e resistente alle basse temperature, anche nel caso di repentina variazione termica;